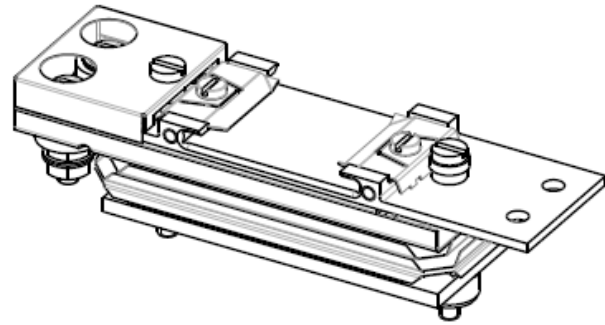


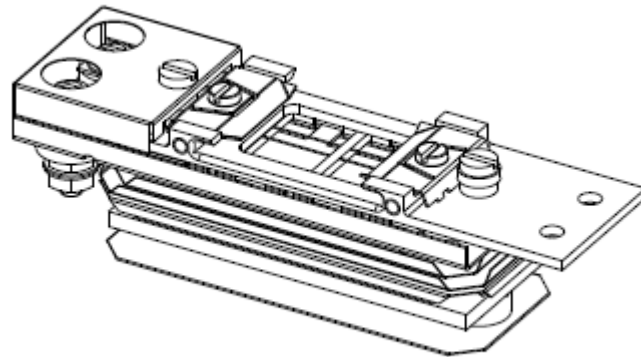
# 試料加熱機構



PBN ヒーター  
18mm フラッグホルダー

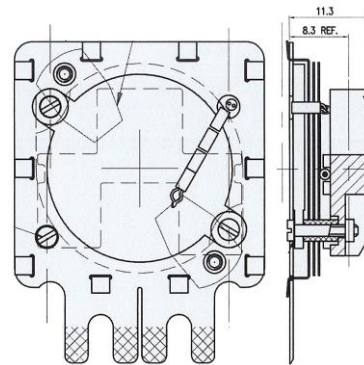
PBN ヒーター (加熱温度は参考値です。)  
 18mmフラッグ+トランスファーフォーク  
 フラッシュ加熱温度： <math><1000^{\circ}\text{C}</math>  
 連続加熱温度 : <math><900^{\circ}\text{C}</math>

電子衝撃加熱ヒーター (加熱温度は参考値です。)  
 18mmフラッグ+トランスファーフォーク  
 フラッシュ加熱温度： <math><1200^{\circ}\text{C}</math>  
 連続加熱温度 : <math><900^{\circ}\text{C}</math>



電子衝撃加熱ヒーター  
18mm フラッグホルダー

XL25 ホルダーによる通電加熱



通電加熱 XL25 VHCホルダー

